



MARTIKAN s.r.o.
018 02 Dolná Mariková 789
Slovenská Republika



DENTÁLNE IMPLANTÁTY



SVMB

a



miniIMPLANTÁTY

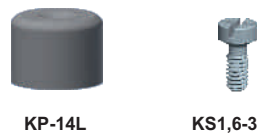
DENTÁLNE IMPLANTÁTY SVMB

| D | L | A | Označenie |
|--------|-------|------|------------|
| 3,0 mm | 10 mm | 1 mm | SVMB D-L-A |
| | 12 mm | 2 mm | |
| | 14 mm | 3 mm | |
| | 16 mm | 3 mm | |
| 3,6 mm | 10 mm | 1 mm | |
| | 12 mm | 2 mm | |
| | 14 mm | 3 mm | |
| | 16 mm | 3 mm | |
| 4,5 mm | 10 mm | 1 mm | |
| | 12 mm | 2 mm | |
| | 14 mm | 2 mm | |
| | 16 mm | 3 mm | |

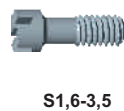
DENTÁLNE IMPLANTÁTY SVMB 14A

| D | L | A | Označenie |
|--------|-------|------|--------------|
| 3,0 mm | 10 mm | 1 mm | SVMB D-L-14A |
| | 12 mm | 2 mm | |
| | 14 mm | 3 mm | |
| | 16 mm | 3 mm | |
| 3,6 mm | 10 mm | 1 mm | |
| | 12 mm | 2 mm | |
| | 14 mm | 3 mm | |
| | 16 mm | 3 mm | |
| 4,5 mm | 10 mm | 1 mm | |
| | 12 mm | 2 mm | |
| | 14 mm | 2 mm | |
| | 16 mm | 3 mm | |

Kryt piliera



Skrutka



Laboratórny implantát

| Označenie |
|-----------|
| BLI-14L |

Odtlačovací valček

| Označenie |
|-----------|
| BOV-14L |

Odtlačovacia skrutka

| Označenie |
|-----------|
| BOS-14L |

Zavádzacie nástroje pre SVMB

Vrták pre SVMB 3,0

| Označenie |
|-----------|
| N 315 |

Vrták pre SVMB 3,6

| Označenie |
|-----------|
| N 215 |

Vrták pre SVMB 4,5

| Označenie |
|-----------|
| N 211 |

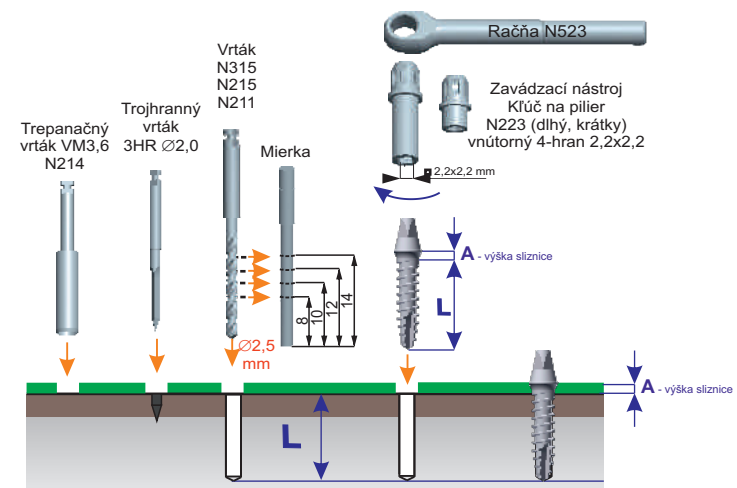
Zavádzací nástroj Račňa

| Označenie |
|--------------------|
| N 223 RD Dlhý |
| N 223 RK Krátky |
| N 523 |

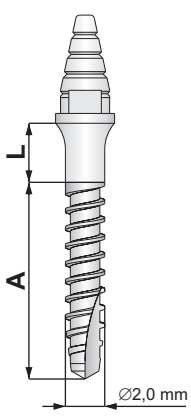
Zavádzací nástroj pre SVMB

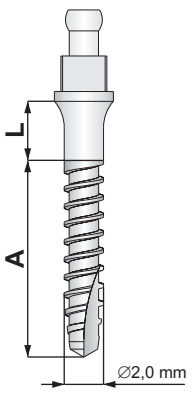
| L | Označenie |
|-------|-----------|
| 5 mm | N 323 K |
| 15 mm | N 323 D |

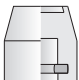
Postup zavádzania implantátov SVMB



miniIMPLANTÁTY MI

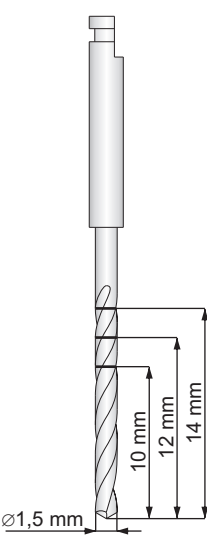
| miniIMPLANTÁT | | | |
|---|-------|------|-------------|
| | A | L | Označenie |
|  | 10 mm | 2 mm | MI 2,0-10-2 |
| | | 3 mm | MI 2,0-10-3 |
| | | 4 mm | MI 2,0-10-4 |
| | 12 mm | 2 mm | MI 2,0-12-2 |
| | | 3 mm | MI 2,0-12-3 |
| | | 4 mm | MI 2,0-12-4 |
| | 14 mm | 2 mm | MI 2,0-14-2 |
| | | 3 mm | MI 2,0-14-3 |
| | | 4 mm | MI 2,0-14-4 |

| miniIMPLANTÁT guľový | | | |
|--|-------|------|---------------|
| | A | L | Označenie |
|  | 10 mm | 2 mm | MI 2,0-10-2 G |
| | | 3 mm | MI 2,0-10-3 G |
| | | 4 mm | MI 2,0-10-4 G |
| | 12 mm | 2 mm | MI 2,0-12-2 G |
| | | 3 mm | MI 2,0-12-3 G |
| | | 4 mm | MI 2,0-12-4 G |
| | 14 mm | 2 mm | MI 2,0-14-2 G |
| | | 3 mm | MI 2,0-14-3 G |
| | | 4 mm | MI 2,0-14-4 G |

| PILIER na miniIMPLANTÁT guľový | |
|---|-----------|
|  | Označenie |
| | PPG 3,6 |

Pilier na miniIMPLANTÁT guľový zabezpečí fixáciu snímateľnej zubnej protézy po dobu niekoľkých rokov.

Nástroje na zavádzanie sú vyrobené z chirurgickej ocele, zabezpečujú jednoduchú aplikáciu miniIMPLANTÁTOV.

| Vrták MI 2,0 - 1,5 | |
|---|-----------|
|  | Označenie |
| | N 511 |

| Zavádzací nástroj pre miniIMPLANTÁTY | | |
|--|-------|-----------|
| | L | Označenie |
|  | 5 mm | N 323 K |
| | 15 mm | N 323 D |

| Zavádzací nástroj Račňa | | Označenie |
|--|--------------------|-----------|
|  | N 223 RD Dlhý | N 523 |
| | N 223 RK Krátky | |